

Jednostupňová odstředivá čerpadla

⇒ Vysoký průtok



PRACOVNÍ ROZSAH

- Průtočné množství až **2200 l/min** (132 m³/h)
- Dopravní výška do **24.5 m**

PROVOZNÍ LIMITY

- Manometrická sací výška do **7 m**
- Teplota čerpané kapaliny **-10 °C** do **+90 °C**
- Teplota okolí do **+40 °C**
- Max. provozní tlak:
 - **6 bar** pro HF 4
 - **10 bar** pro HF 6-8-20-30
- Čerpadla určená pro nepřetržitý provoz **S1**

KONSTRUKCE A STANDARDY

EN 60034-1
IEC 60034-1
CEI 2-3



REGULATION (EU) N. 547/2012

CERTIFIKÁTY



ÚČEL POUŽITÍ

Monobloková jednostupňová odstředivá čerpadla typu **HF** jsou určena pro trvalé čerpání čisté a nebo i mírně zakalené vody z přírodních a jiných zdrojů. Díky vysoké spolehlivosti a účinnosti jsou vhodná pro nepřetržitý provoz při závlaze, při čerpání záplavových vod a nebo kapalin v průmyslových aplikacích, kde je vyžadován velký průtok.

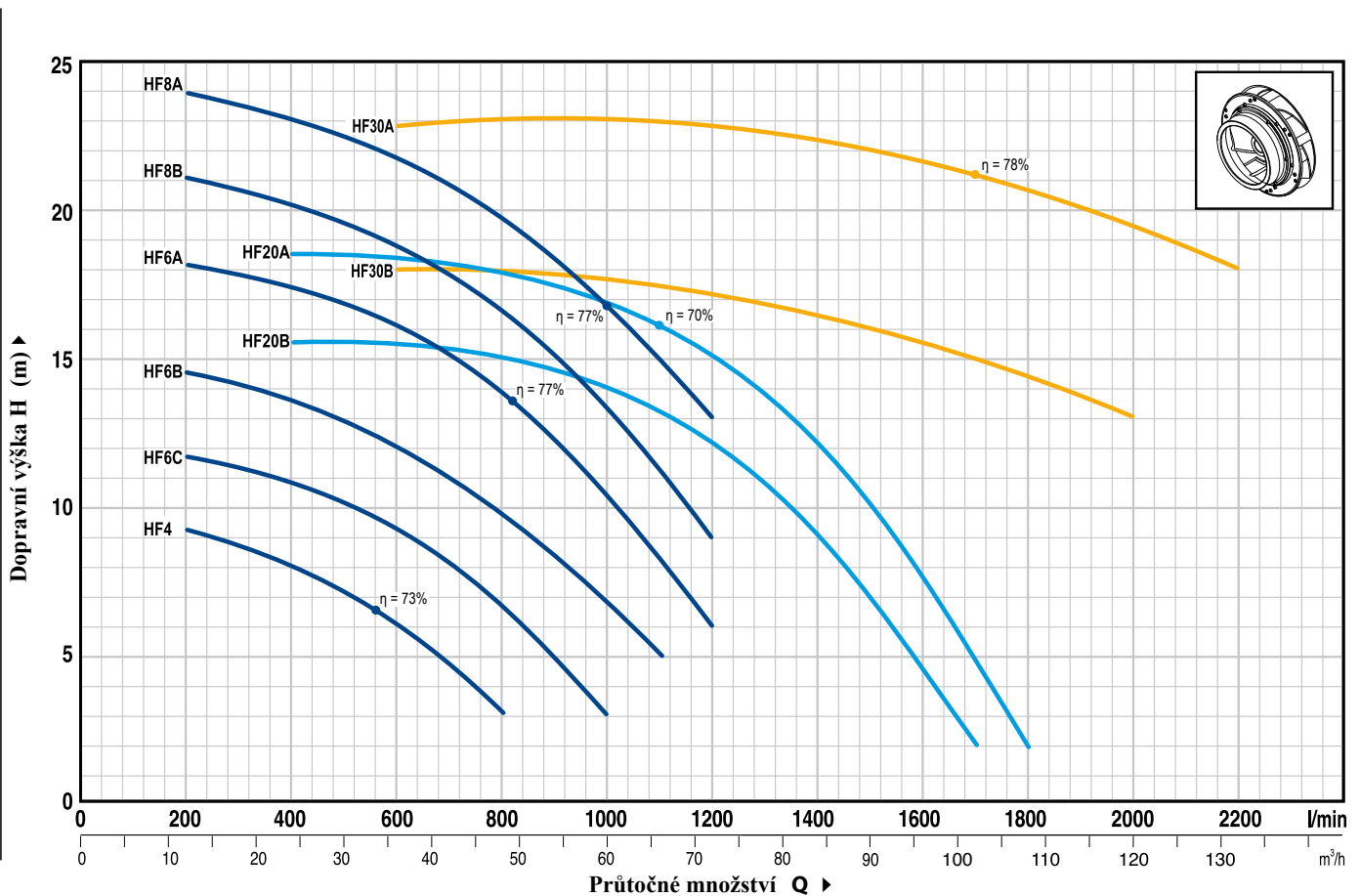
Čerpadla by měla být instalována v suchém prostředí, kde budou chráněna před vlivem počasí.

VARIANTY NA PŘÁNÍ

- Speciální mechanické ucpávky
- Jiná voltáž nebo frekvence 60 Hz

PRACOVNÍ CHARAKTERISTIKY

50 Hz n= 2900 ot./min. HS= 0 m



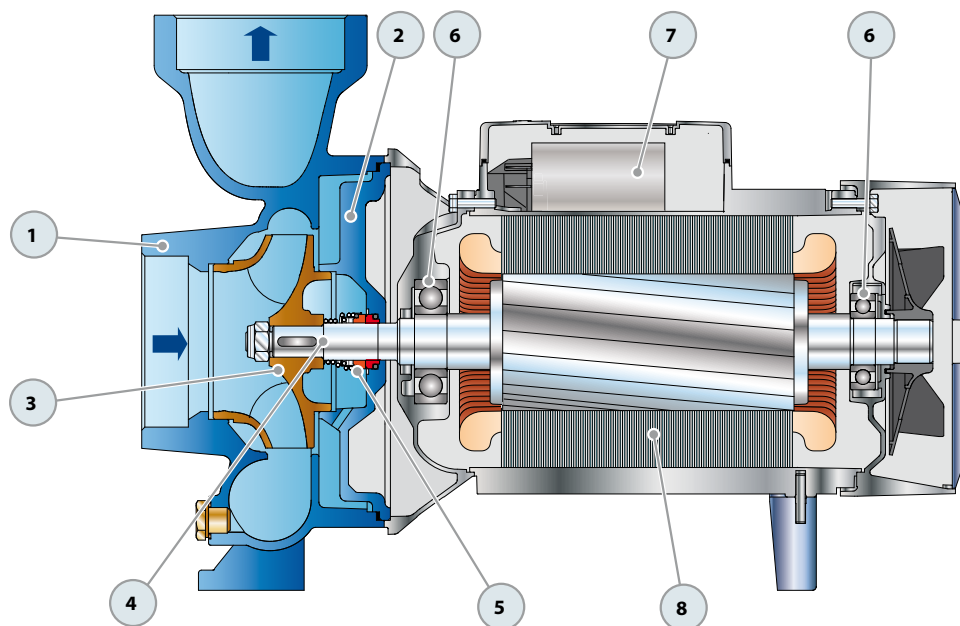
Typy čerpadel		Výkon		Q	H (m)																					
Jednofázová	Třífázová	kW	HP		0	12	18	24	30	36	42	48	54	60	66	72	84	96	102	108	120	132				
HFm 4	HF 4	0.75	1	0	10	9.3	8.7	8	7	6	4.7	3														
HFm 6C	HF 6C	1.1	1.5	0	11.9	11.7	11.3	10.7	10.2	9.2	8	6.7	5	3												
HFm 6B	HF 6B	1.5	2	0	14.7	14.5	14	13.5	12.8	12	11	9.7	8.2	6.7	5											
-	HF 6A	2.2	3	0	18.5	18.1	17.8	17.2	16.8	16	15	13.8	12.2	10.5	8.3	6										
-	HF 8B	3	4	0	21.5	21	20.7	20	19.5	18.8	17.8	16.5	15	13.5	11.2	9										
-	HF 8A	4	5.5	0	24.5	24	23.5	23	22.5	21.8	20.8	19.5	18.3	16.8	15	13										
-	HF 20B	3	4	0	16	-	-	15.5	15.4	15.3	15.2	15	14.5	14	13	12	9	4.8	2							
-	HF 20A	4	5.5	0	19	-	-	18.5	18.4	18.3	18.2	18	17.5	17	16.2	15.2	12	7.8	5	2						
-	HF 30B	5.5	7.5	0	18	-	-	-	-	18	18	18	18	18	17.5	17	16.5	15.5	15	14.5	13					
-	HF 30A	7.5	10	0	23	-	-	-	-	23	23	23	23	23	23	22.5	22.5	22.5	22	21.5	21	19.5	18			

Q = Průměrné množství H = Dopravní výška HS = Sací výška

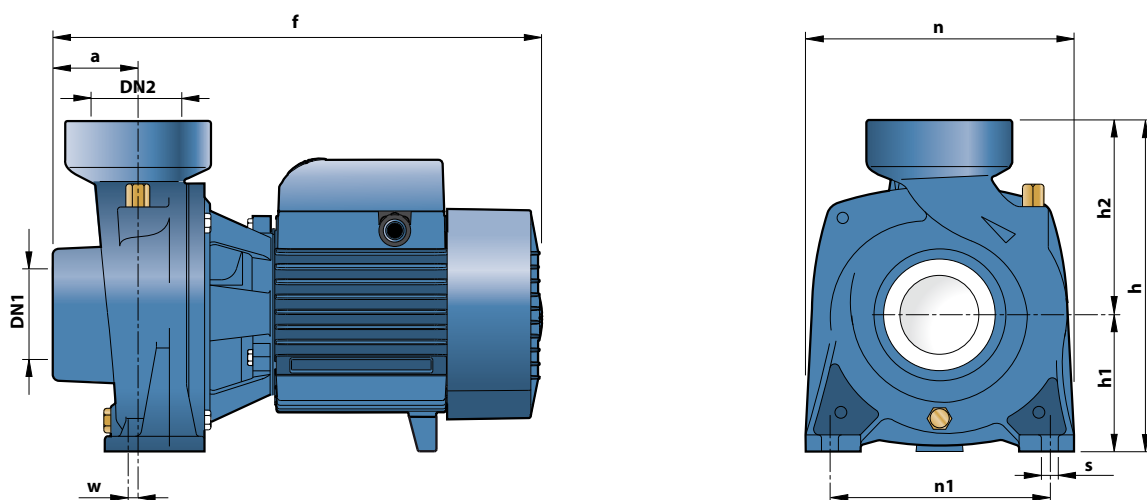
Tolerance pracovní charakteristiky v souladu s normou EN ISO 9906 Třída 3.

POZ. SOUČÁSTKA	KONSTRUKČNÍ CHARAKTERISTIKY					
1 TĚLESO ČERPADLA	Litina, přípojovací rozměry v souladu s normou ISO 228/1					
2 VÍKO TĚLESA ČERP.	Litina (nerez ocel AISI 304 u typu HF 4)					
3 OBĚŽNÉ KOLO	Mosaz u typů HF 4, HF 6, HF 8, HF 20 Litina u typu HF 30					
4 HŘÍDEL ČERPADLA	Nerez ocel EN 10088-3 - 1.4104					
5 MECH. UCPÁVKA	Čerpadlo	Ucpávka	Hřídel	Materiálové provedení		
	Typ	Typ	Průměr	Stacionární díl	Rotující díl	Elastomer
	HF 4	AR-14	Ø 14 mm	Keramika	Uhlík	NBR
	HF 6	FN-18	Ø 18 mm	Keramika	Uhlík	NBR
	HF 8-20	FN-20	Ø 20 mm	Keramika	Uhlík	NBR
HF 30	FN-24	Ø 24 mm	Keramika	Uhlík	NBR	
6 LOŽISKA	Čerpadlo	Velikost				
	HF 4	6203 ZZ / 6203 ZZ				
	HF 6	6304 ZZ / 6204 ZZ				
	HF 8B-20B	6206 ZZ - C3 / 6205 ZZ				
	HF 8A-20A	6306 ZZ - C3 / 6206 ZZ - C3				
HF 30	6307 ZZ - C3 / 6206 ZZ - C3					
7 KONDENZÁTOR	Jednofázová čerpadla					
	HFm 4	20 µF 450 V				
	HFm 6C	31.5 µF 450 V				
	HFm 6B	45 µF 450 V				
8 ELEKTROMOTOR	HFm: jednofázová čerpadla 230 V - 50 Hz s tepelnou pojistkou ve vinutí.					
	HF: třífázová čerpadla 230/400 V - 50 Hz do 4 kW, 400/690 V - 50 Hz od 5.5 do 7.5 kW					

- Izolace: Třída F
- Krytí: IP X4.



ROZMĚRY A HMOTNOSTI



Typy čerpadel		Připojení		Rozměry v mm									Kg	
Jednofázová	Třífázová	DN1	DN2	a	f	h	h1	h2	n	n1	w	s	1~	3~
HFm 4	HF 4	2½"	2½"	47	317	240	97	143	198	155	68	10	14.5	13.2
HFm 6C	HF 6C	3"	3"	68	411	312	120	192	240	190	6	12	25.5	24.2
HFm 6B	HF 6B												26.5	25.5
-	HF 6A	4"	4"	80	450	312	132	180	245	190	30	14	-	26.7
-	HF 8B												-	35.0
-	HF 8A												-	40.0
-	HF 20B												-	35.0
-	HF 20A												-	40.0
-	HF 30B	-	60.9											
-	HF 30A	-	65.2											
-	HF 8A	4"	4"	80	465	312	132	180	245	190	30	14	-	40.0
-	HF 20A												-	40.0
-	HF 30B												-	60.9
-	HF 30A	-	65.2											

PROUDOVÉ HODNOTY

Typy čerpadel	Připojení		
Jednofázová	230 V	240 V	110 V
HFm 4	5.9 A	5.3 A	11.8 A
HFm 6C	8.8 A	8.0 A	17.6 A
HFm 6B	10.8 A	9.8 A	21.6 A

Typy čerpadel	Připojení					
Třífázová	230 V	400 V	690 V	240 V	415 V	720 V
HF 4	4.3 A	2.5 A	1.4 A	4.0 A	2.3 A	1.3 A
HF 6C	6.2 A	3.6 A	2.1 A	6.0 A	3.5 A	2.0 A
HF 6B	8.0 A	4.6 A	2.7 A	7.4 A	4.3 A	2.5 A
HF 6A	9.0 A	5.2 A	3.0 A	8.3 A	4.8 A	2.8 A
HF 8B	11.8 A	6.8 A	3.9 A	12.1 A	7.0 A	4.0 A
HF 8A	15.8 A	9.1 A	5.3 A	15.2 A	8.8 A	5.1 A
HF 20B	13.0 A	7.5 A	4.3 A	13.4 A	7.7 A	4.4 A
HF 20A	15.2 A	8.8 A	5.1 A	15.3 A	8.8 A	5.1 A
HF 30B	21.3 A	12.3 A	7.1 A	20.4 A	11.8 A	6.8 A
HF 30A	28.6 A	16.5 A	9.5 A	27.5 A	15.9 A	9.2 A